

# FX 220

## Preisrechnende Waage

### Beschreibung

Freistehende Waage für Gewicht und Preisrechnung

Gut ablesbare Flüssigkristall-Anzeige mit der Option der Hintergrundbeleuchtung

Wahlweise mit Kundendisplay im Waagengehäuse oder als Tower-Anzeige

Digitale Anzeige für Gewicht (5 Ziffern und Minus-Zeichen)  
 - Verkaufspreis - 8 Ziffern  
 - Preis pro kg - 7 Ziffern

Foilentastatur zur Eingabe von kg-Preis, PLU,s, Fix, etc.

28 Tasten

Tastatur leicht zu reinigen

Tastendruck mit akustischer Bestätigung

Akustische Warnung wenn sich die Waage außerhalb des Gewichtsbereichs befindet (einstellbar)

Automatische Nullpunkt-Korrektur

Kilogrammpreis-Löschtaste

Umschaltbar von Preis/kg auf Preis/100 g

Null-Stelltaste

Tara-Eingabe über Tastatur (Option), wahlweise mit oder ohne automatische Löschung

Kummulierte oder nichtkummulierte subtraktive Tara einstellbar

Neue Wägetechnologie mit der T701 Wägezelle



Schutz vor elektromagnetischen Störeinflüssen

Schnelle Anzeige bei Gewichtsänderung

Betriebbar mit Netzspannung 230 V oder Batterie

Anschluß über Steckertransformator 230 V oder 12 V = oder 6 Batterien Monozellen (D-Typ), die bis zu 800 Betriebsstunden zulassen. Batteriehalter wird mitgeliefert.

Mit einer 9V Blockbatterie (PP3-Typ) kann die Waage bis zu 15 Std. betrieben werden.

Betriebszeitangaben ohne Hintergrundbeleuchtung

Als spätere Option kann ein Blei-Akku-Pack geliefert werden, der eine Betriebszeit bis zu 150 Std. zuläßt.

Bis zu 9 PLU-Direkttasten mit der Möglichkeit der Schnellbelegung

20 PLUs abrufbar mittels numerischer Eingabe

Euro-Umrechnung auf Tastendruck (Umrechnung aller PLUs einmalig mittels Pin-Nr.)

Option: 305 mm Beschalung oder 407 mm Beschalung

## Spezifikation

### Wägebereiche

Wägebereich	Teilung	Tara
6 kg	2 g	3 kg
15 kg	5 g	9,995 kg

### Tara

Wahlweise mit oder ohne automatische Löschung (einstellbar)

### Taraeingabe

Gewogene Tara

Handeingegebene Tara

### Tara-Typ

Kummulativ

Nicht kummulativ

Anzeige als negativer Wert in der Gewichtsanzeige

Gespeichert – nicht gespeichert

Automatisches Löschen

## Anzeigen

Gewichtsdisplay mit 5 Ziffern und Minus-Zeichen für die Anzeige des Tara-Wertes

Optische Anzeige für: Null-Punkt, Batterie-Betrieb, Batterie leer, Netto, Fix, Preis/kg, Preis/100g, Tara

Kg-Preisanzeige bis zu 7 Ziffern mit Komma

Total-Preisanzeige bis zu 8 Ziffern mit Komma

## Tasten

Numerische Tasten 1-9, 0, 00, 000

0-Stellung, Tara, Fix, C, Display-Test, Preis/100g/Preis/kg

Stand by / Ein-Taste

Alle Tasten sind im Waagengehäuse integriert

## Beschalung

### Standard

Wägeplatte Edelstahl rostfrei  
340 mm x 230 mm

### Option

Flache Schale Edelstahl rostfrei  
305 mm oder 407 mm

## Elektrische Daten

Betrieb mit Batterie oder Netzanschluß

### Netzanschluß

Steckertransformator mit 2 m Anschlußkabel

230 V - 240 V (+10/-15%) 50 Hz

Leistung: 0,5 VA Standard ; ca. 2 VA mit Hintergrundbeleuchtung

### Batterieanschluß

6 x 1,5 V Monozellen (D-Typ)  
Betriebszeit bis zu 800<sup>h</sup> Std.

oder  
1 x 9 V Block (PP3-Typ)  
Betriebszeit bis zu 15<sup>h</sup> Std.

6 V auslaufsichere Blei-Akkus mit Ladeschaltung und Netzadapter für bis zu 150 Betriebsstd.

\* Die Anzahl der Betriebsstd. sind abhängig von der Qualität der Batterien, den Umgebungsbedingungen und der Benutzungsdauer der Waage. Der Test wurde mit dem Typ Duracell bei 20° C gemacht.

## Ausführung

Gehäuse aus hellem, grauem ABS, RAL 7035

Unterteil schwarz

Tower aus grauem ABS, RAL 7035

Tower-Säule aus grauem DPG-UPVC

Wägeplatte aus rostfreiem Edelstahl gebürstet

## Umgebungsbedingungen

### Temperatur-Bereich

-10° C bis +40° C

### Lagertemperatur

-20° C bis +50° C

### Luftfeuchtigkeit im Betrieb

0 bis 95% nicht kondensierend

### Luftfeuchtigkeit bei Lagerung

0-98% nicht kondensierend

## Zulassungen

EG-Zulassung für alle Länder der Europäischen Union

## Optionen

1. Tower-Kundenanzeige  $\pm 15^\circ$  drehbar
2. **alternative Beschalung**  
\* L2-Schale Edelstahl rostfrei  
305 mm x 197 mm x 70 mm  
  
\* Obst- und Gemüse-Schale  
Edelstahl rostfrei  
406 mm x 279 mm x 102 mm
3. \* Nur Gewichtsanzeigende Waage FX210
4. \* Blei-Akku-Pack mit Ladeschaltung  
  
\* Lieferzeit auf Anfrage



Die Anzeige/Bedienelemente.



Beispiel der verschiedenen Stromversorgungen.

**Abmessungen**

**Mit integrierter Kunden-Anzeige**

- A = 337 mm
- B = 314 mm
- C = 109 mm
- D = 105 mm
- E = 175 mm
- F = 230 mm
- G = 220 mm
- H = 300 mm

**Mit Kunden-Toweranzeige**

- A = 337 mm
- B = 314 mm
- C = 109 mm
- D = 105 mm
- E = 175 mm
- F = 230 mm
- G = 220 mm
- H = 300 mm
- I = 17 mm
- J = 370 mm
- K = 267 mm
- L = 175 mm

**Gewicht**

**Ohne Tower**

4 kg

**Mit Tower**

4,5 kg

**Verpackungsgewicht**

**Ohne Tower**

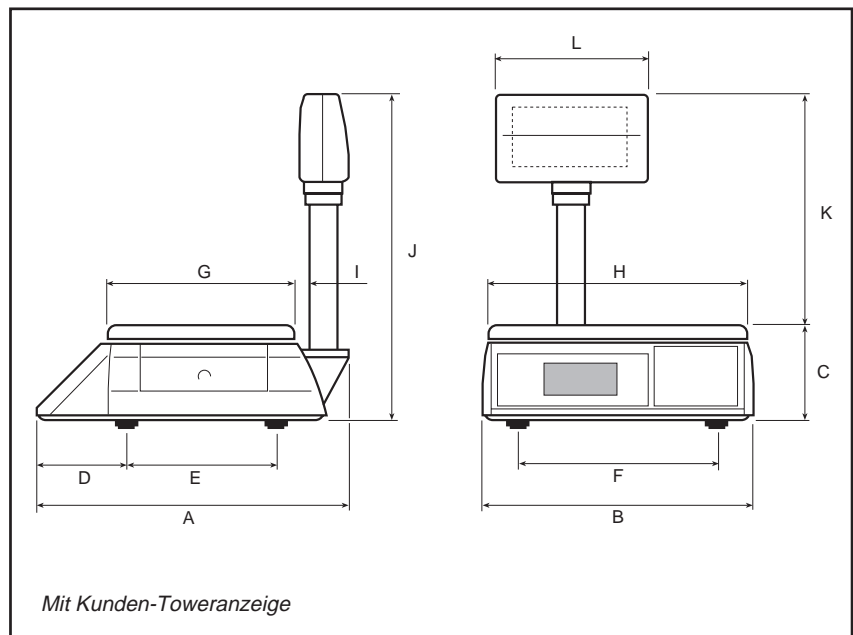
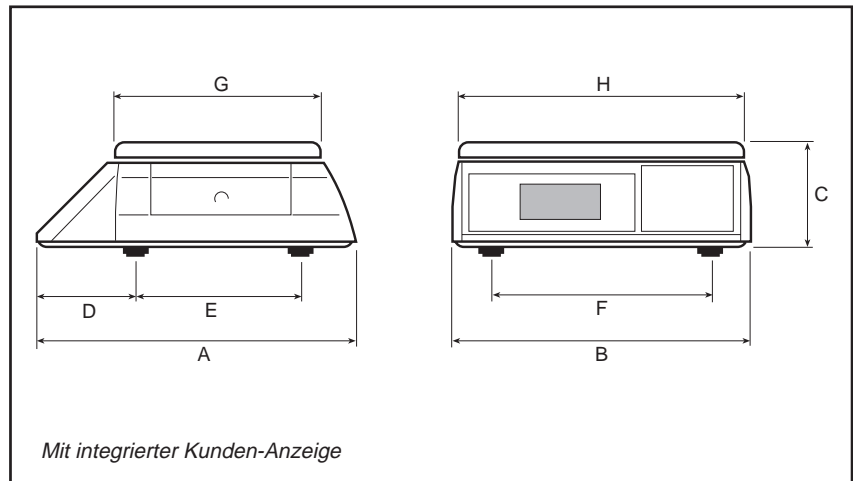
5,2 kg – Größe des Kartons  
400 mm x 420 mm x 230 mm

**Mit Tower**

6,2 kg – Größe des Kartons  
400 mm x 420 mm x 340 mm

**Intrastat Warennummer**

842381 50 0



This brochure contains a general guide only of the product and shall not form part of any contract unless specifically agreed by Avery Berkel in writing in each case on the Order Acknowledgement.  
The specification of the products described herein may vary from time to time and may be altered without notice.

Your local distributor:



FM 01255

**E mail:** info@averyberkel.com  
BerkelDeutschland@averyberkel.com  
**Internet:** http://www.averyberkel.com



Avery Berkel is a trading name of GEC Avery Limited

Foundry Lane, Smethwick,  
West Midlands, England B66 2LP.  
Tel: +44 (0)870 90 34343 Fax: +44 (0)121-555 6062